



ASOCIACION DE EX-ALCOHÓLICOS ESPAÑOLES

MEMORIA ANUAL DE ACTIVIDADES Ejercicio de 2012

Creo recordar y haberlo plasmado en numerosas MEMORIAS que la fundación de nuestra Entidad se realizó bajo la dirección del Ilmo. Sr. Doctor D. Joaquín Santo Domingo Carrasco, la A.S. Srta. Carmen Cadavid Huerta y los Grupos de Terapia de Peña Gorbea y de General Oraá, del Patronato Nacional de Asistencia Psiquiátrica de la DIRECCIÓN GENERAL DE SANIDAD, en el año 1965.

Lo que yo personalmente, en el año 1967, ayude a crear, aconsejé, estimulé, dirigí y puse en marcha, y también promocioné muchas de las asociaciones de alcohólicos que hoy funcionan en ESPAÑA y algunas fuera de nuestro país.

Apoyamos desde el principio los Congresos Nacionales de Alcohólicos Rehabilitados (denominados así, a pesar de ser impulsados por ex-alcohólicos, para evitar herir las susceptibilidades de nadie). Impulsé, personalmente, desde el II Congreso Nacional de Alcohólicos Rehabilitados la creación de una Federación Nacional, para todos los alcohólicos: F.A.R.E. Nos pidieron, y dimos. También fomentamos y creamos la Federación Autonómica: F.A.CO.MA.

Así mismo tengo escrito: “Ayer eso cambió, al amparo de, ignoro que ley, se nos impuso, por decreto y necesidades económicas, el imperativo legal de tener que asumir y seguir una doctrina determinada, que a lo que parece también la dota la **Agencia Antidroga**, y que la Federación F.A.CO.MA., nos impone por la ley del más fuerte: la RED C.A.P.A..(o deberíamos decir la **Red CEPO**). La adhesión a esta RED CAPA es de *obligado cumplimiento: si no firmas no cobras*, y a la que de cualquier manera después de aportar las facturas de tus gastos, *tampoco cobras*, ya que se lo queda F.A.C.O.MA., para sus actividades y a lo que parece esto, es visto con buenos ojos por quien paga”.

Hace una década escribíamos: “Para este Ejercicio de 2002 tenemos que decir que por alguna falta, ignoramos que y cual, nuestra **Agencia Antidroga** nos ha dejado con una subvención anual de 1.800 Euros.... “; ¡y nos quejábamos!

Hoy, diez años más tarde, nos vuelven a castigar, la tónica se repite, pero esta vez se acepta a **ojos ciegos** lo que deja de distribuir la Entidad a la que se lo dan todo y que debería velar por los intereses de sus asociadas: F.A.CO.MA.

Se denuncia el hecho consumado al pagador, y al parecer, todo esta bien hecho y para tener un solo interlocutor, no se quiere saber de quien son los gastos de las facturas que se presentan para su justificación, y durante los Ejercicios 2009 -2010 – 2011 ordena y autoriza el pago. Yo quisiera saber: ¿a dónde y a quién, sin perjudicar a terceros, he de dirigirme para que se nos haga justicia? La deuda de F.A.CO.MA. con esta Asociación asciende a la nada despreciable cantidad de 10.970,46 Euros, cantidades que ha percibido la citada Federación de la Administración para cubrir en precario las actividades ejecutadas por las asociaciones federadas, en este caso la nuestra.

Realmente estamos hablando de un atropello a esta Entidad, pero que al parecer se lleva repitiendo en el tiempo con el resto de Asociaciones federadas y éstas a su vez, van abandonando la Federación; que paradójicamente fue creada para protegerlas frente a terceros y ser su sostén. Desde finales de 2012 ARAM de Madrid; A.A.A.de Leganés, A.E.F. de Fuenlabrada, ESNA de Collado Villalba; A.P.A. de Alcorcón, y anteriormente GRUTEAR de Alcalá de Henares, etc. ya se han separado de F.A.CO.MA.



ASOCIACION DE EX-ALCOHÓLICOS ESPAÑOLES

Habría de tenerse en cuenta y sopesar su importancia que si lo que nos ha sucedido a nosotros por buscar financiación de otras fuentes ha sido la tónica general, podríamos estar hablando de 19 Asociaciones federadas X..... Euros. Sí; sí podríamos estar denunciando algo muy importante.

La pérdida de todas estas Entidades en el seno de F.A.CO.MA. esta entrañando una triste realidad, y es que la Federación cuando recibe llamadas de auxilio e información de alcohólicos y familiares, desvía a las personas a las Asociaciones que continúan en su rol y a nuestro juicio, se están perdiendo enfermos y familias en el camino, pues a estas personas que no siempre acuden a nosotros con alegría se les está perdiendo por el camino, ya que se están dando casos de alcohólicos residentes en los Barrios de Hortaleza – Canillas y Chamartín a los que se les está remitiendo a la Asociación de Carabanchel, y no sabemos que pasa con los que acuden de los pueblos, será fácil que a los residentes en la Sierra de Madrid los envíen también a Carabanchel o a Parla, vaya Vd. a saber.

Ya en la Memoria del pasado Ejercicio decía, que algo que parece cierto es que no se leen estas Memorias (valga la redundancia), y la realidad es que en ellas vertemos (al menos nosotros) al mismo tiempo, nuestros logros y nuestras penurias y, sobre todo, cuando se quiere relatar la verdad, si las leyera las personas que ejecutan los Programas de Ayudas, consideramos que tendrían interés en averiguar cosas y hechos, pero esto, desgraciadamente, es una presunción; esto no es así.

Las Entidades, la nuestra al menos, desarrolla sus actividades en función a sus posibilidades económicas y amplía éstas en razón de sus ingresos. Queremos decir que si nuestras aspiraciones han sido mejorar la atención a pacientes, familiares y sociedad en general, no podemos al año siguiente, a pesar de la CRISIS, volver a nuestras miserias, y una vez reconocida la labor que se realiza, no de un año sino de toda una vida activa que supera los 45 años, no se puede asumir suprimir la calefacción o restringir la luz, porque alguien en alguna Comisión, o no sabe o no quiere saber, lo que esta sucediendo con las ayudas económicas oficiales.

Aún no habíamos caído en la trampa de aceptar la subvención de la Agencia a través de la Federación autonómica, léase F.A.CO.MA.

En el pasado Ejercicio de 2012, F.A.CO.MA., en un arranque de gratitud y generosidad, con deseos de premiar la incansable labor que realizó y realizaba la ASOCIACIÓN DE EX-ALCOHÓLICOS ESPAÑOLES, siguiendo las instrucciones del Secretario de la Comisión Permanente y con el Vº Bº del Presidente de la Federación se procedió a eliminar de sus bases a nuestra Entidad, con lo cual se daba plumazo a la deuda citada de **10.970,46 Euros**, haciendo lo que vulgarmente se conoce como “**borrón y cuenta nueva**”, o al menos así lo creen ellos.

Motivo por el cual, las Asociaciones citadas anteriormente separadas de la Federación, lo han hecho así para evitar ser expulsadas, ya que la falta o delito cometido por la Asociación de Ex-Alcohólicos Españoles ha sido, como ya se ha citado anteriormente, la búsqueda de financiación aparte de F.A.CO.MA., que de otra parte como ya se ha comentado, se ha estado embolsando los ingresos de nuestra Entidad procedentes de la **AGENCIA ANTIDROGA** y justificados con nuestras facturas de gastos, como ya se ha citado anteriormente.

En consecuencia, es fácil comprender que la continuación de otro tipo de actividades que no hayan sido las de **Rehabilitación del Enfermo Alcohólico y las de orientación y ayuda a sus familiares** han quedado para el recuerdo, ya que pasar a informar al resto de la zona de influencia de la Entidad, más allá de nuestro propio domicilio social, no será posible dada la escasez de nuestros medios económicos.

Lo que justifica al parecer que todas las personas con residencia en el centro y norte de Madrid estén siendo desviadas a Carabanchel y Villaverde.



ASOCIACION DE EX-ALCOHÓLICOS ESPAÑOLES

La Entidad cuenta con una instalación en Madrid, en la que radican: la sede social de la Entidad, Presidencia, Dirección administrativa, Centro de recepción para información, apoyo y asesoramiento a enfermos y familiares, terapias y psicoterapias de grupo para la **rehabilitación del Enfermo Alcohólico** y, asimismo, para **sus familias**, grupos abiertos sobre nuestra problemática y charlas-coloquio impartidas por nuestros propios asociados y familiares, además del servicio **teléfono "24 h"**.

El servicio permanente citado anteriormente **-teléfono 24 h.-** atiende *en forma directa y personal* diariamente de 11 a 21 horas aproximadamente; y recibe en nuestro contestador el resto de las llamadas, respondiendo con la mayor urgencia posible a cuantas personas y entidades están interesadas no sólo en nuestra problemática, sino también en otras materias-ludopatía y otras toxicomanías- y que se dirigen a nosotros, a niveles local, comunitario, nacional e incluso internacional y que podemos resumir en 954 llamadas, correspondientes a las siguientes localizaciones:

De Madrid.....	600 llamadas
De la Comunidad.....	231 llamadas
De otras provincias.....	110 llamadas
De otros países.....	9 llamadas
N/C.....	4 llamadas

Los orígenes de las llamadas se harían interminables pero predominan las recomendadas por el teléfono de información, por la difusión en forma de pegatinas distribuidas por los barrios de residencia de nuestros propios asociados y a los médicos de cabecera, por antiguos asociados y de la U.D.A., de nuestra página Web, etc., etc.

Las visitas efectuadas y registradas en Internet a nuestra página Web, se contabilizan en 1.664 durante el año que nos ocupa.

= ACTIVIDADES =

La Asociación, según establecen sus Estatutos Sociales, da una importancia preferente a la **REHABILITACIÓN del Enfermo Alcohólico**, llevándola a cabo mediante la **prevención, información y educación**, respecto de esta **ENFERMEDAD** por medio de Grupos de Terapia y Psicoterapia, principalmente.

Igual tratamiento se efectúa con las familias de estos enfermos, a los que se les imparten de forma paralela grupos de información y educación para una mayor comprensión del enfermo con el que conviven y la mejor forma de ayudarle.

La PREVENCIÓN PRIMARIA se concreta en charlas, coloquios, jornadas, congresos, etc., siempre que se solicite por parte de colegios, centros ciudadanos, de vecinos, regionales, laborales, etc., y son impartidos por alcohólicos (con la cualificación precisa), en colaboración y asesorados por las Psicólogas de la Entidad.

A nivel local hemos de destacar la celebración de la Semana del Alcoholismo, coincidiendo con el 15 de noviembre. Día dedicado por los alcohólicos de todo nuestro País como el **DÍA SIN ALCOHOL**, del que se hace especial referencia a continuación.

La celebración y presencia de personal de la Junta Directiva y asociados en la **Mesa Informativa** que con motivo del **DÍA SIN ALCOHOL**, se instala todos los años en la calle Francisco Silvela frente al nº 54 (escaparates del BANCO BBVA), durante el citado día 15, en horario continuado de 10 a 18 horas. En esta ocasión, a pesar de la falta de medios a que nos tiene sometidos la crisis,



ASOCIACION DE EX-ALCOHÓLICOS ESPAÑOLES

se ha superado el éxito de las mismas respecto de años anteriores. Colabora en la instalación de esta Mesa Informativa el Centro para Personas Mayores de la calle de Alonso Heredia y la mencionada Entidad bancaria.

Nuestra colaboración con EUROCARE a nivel internacional. Entidad de la que somos asociados fundadores y de pleno derecho y que en este Ejercicio de 2012, lo mismo que se inició en el pasado 2010 - 2011, hemos mantenido una relación recíproca, con el Ministerio de Sanidad y Asuntos Sociales.

Al día de hoy, al 31 de diciembre de 2012, no se ha percibido de F.A.CO.MA., procedente de la asignación de la AGENCIA ANTIDROGA ninguna aportación económica, teniendo pendiente la cantidad de 10.970,46 Euros correspondientes a los Ejercicios de 2009, 2010 y 2011, como ya se ha citado anteriormente.

Es por cuanto antecede el que nuestro Presidente dirigiéndose a la AGENCIA ANTIDROGA, de forma personal y directa y con la aprobación por parte de nuestra Junta Directiva, a finales del año 2011 solicitara de dicho Organismo en el mes de noviembre una subvención directa que para las Asociaciones sin ánimo de lucro y de interés ciudadano otorga la citada Agencia.

La presencia de alcohólicos y técnicos en charlas/coloquio, en colegios y centros en donde hemos sido requeridos, dentro y fuera de nuestro domicilio social. Nuestra colaboración en los medios de información escritos, de radio y de televisión.

Nuestro agradecimiento a cuantas personas y entidades que han colaborado en la Fiesta Infantil dedicada a los hijos de nuestros socios y colaboradores, una vez más, a socios protectores, a los funcionarios y técnicos de la Administración que nos ayudan y soportan. A los amigos y a los de fuera, y de manera muy especial a la FUNDACIÓN MARQUÉS SANTO DOMINGO, por su extraordinaria colaboración, y a cuantos con su solidaridad hacen posible que nuestra actividad pueda mantenerse e ir, a duras penas, pero siempre a más cada día.

No podremos cerrar este trabajo sin dedicar un espacio a aquellos compañeros que no alcanzaron a ver finalizada esta relación y que dolorosamente para todos nosotros nos abandonaron.

Finalizo esta MEMORIA, esperando que la comprensión del trabajo que realizamos, por parte de la Sociedad, nos ayudara a llevar esta nave a buen puerto, esperamos poder seguir navegando y que la Sociedad no nos dé nada, pero que con su comprensión, haga posible que un año más, nuestra OBRA, salga adelante, con el espíritu con que fue creada hace ahora 45 años, intacto.

MADRID – 31 de diciembre de 2012.

Rafael-Luís Osete Mula
PRESIDENTE



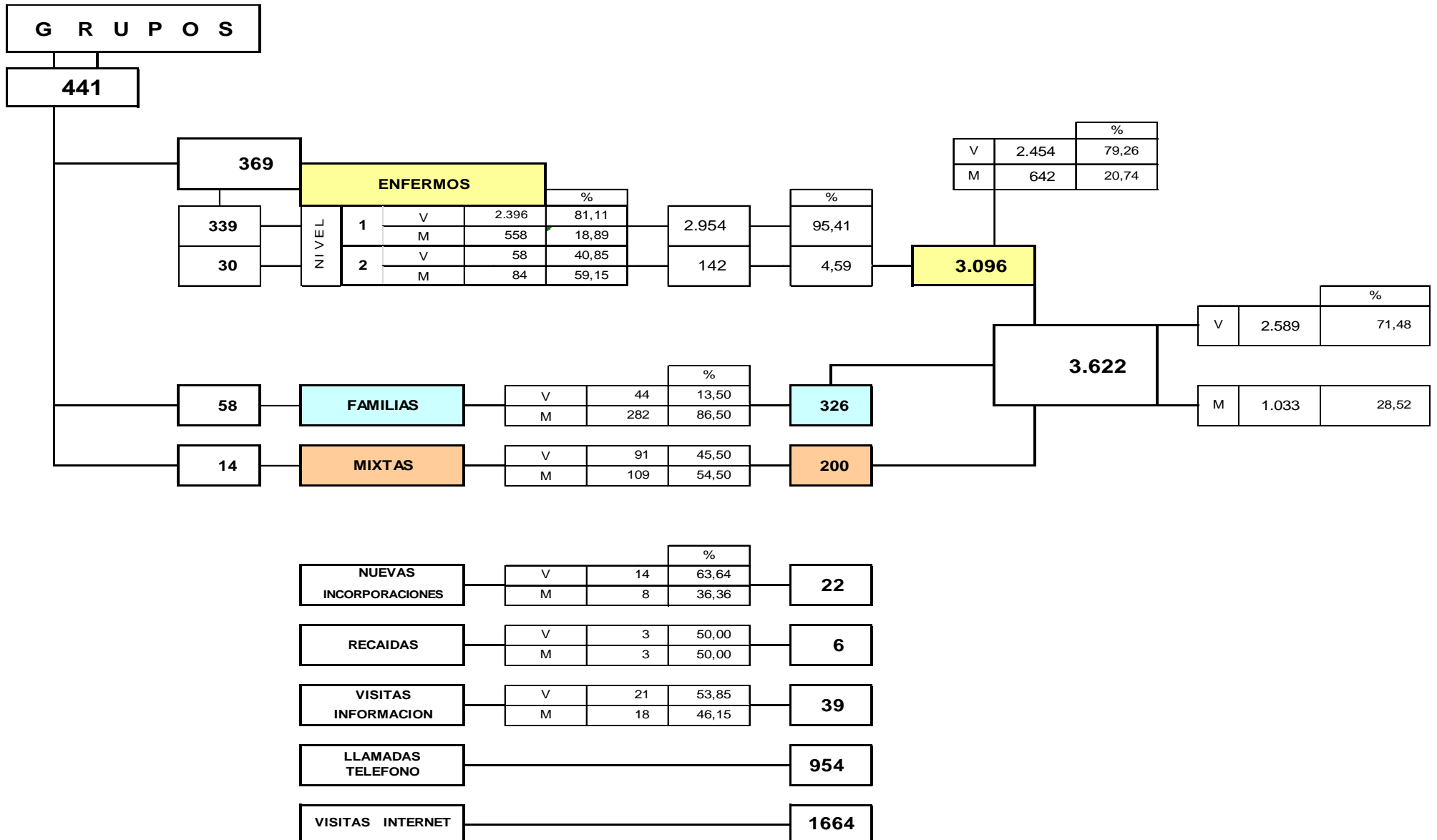
ASOCIACION DE EX-ALCOHÓLICOS ESPAÑOLES

RESUMEN GENERAL 2012

INGRESOS		GASTOS	
CUOTAS SOCIOS (N Y P)	22.060,50	ALQUILER LOCAL	7.510,74
INSCRIPCIONES	315,00	REPARAC. Y CONSERV.	282,62
SUBVENCIONES	4.431,78	SEMINARIOS Y CONGRESOS	108,40
BEBIDAS	699,95	SEGUROS	492,49
DONATIVOS	9.181,32	BANCARIOS	402,60
SUBV. PEND. 2011	695,31	SUMINISTROS	2.673,73
VENTA DE CARTILLAS	440,00	MATERIAL OFICINA	855,02
		LIMPIEZA	5.235,80
		TECNICOS	11.560,00
		OTROS GASTOS	195,41
		TRANSPORTE TÉCNICOS	5.510,00
TOTAL INGRESOS	37.823,86	TOTAL GASTOS	34.826,81



ASOCIACION DE EX-ALCOHÓLICOS ESPAÑOLES



Anexo 1 (2012)



ASOCIACION DE EX-ALCOHÓLICOS ESPAÑOLES

ASOCIACION DE EX - ALCOHÓLICOS ESPAÑOLES

Número de ALTAS y porcentajes al 31 de Diciembre de 2012

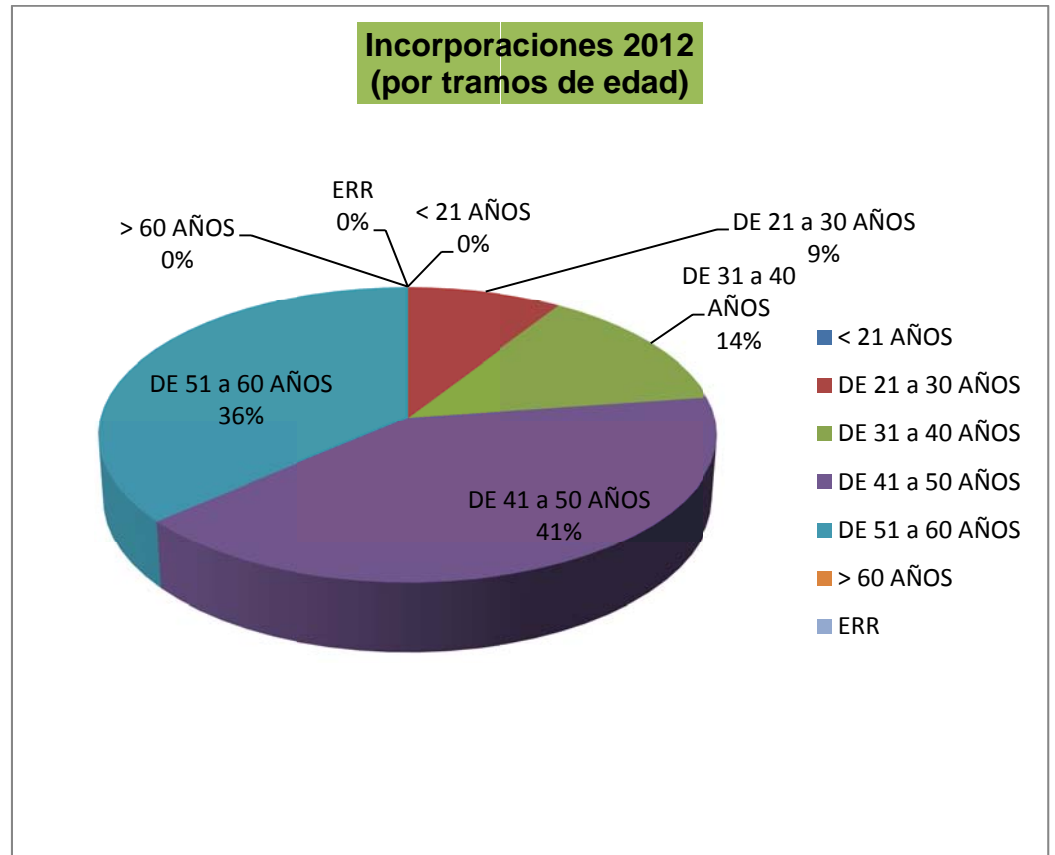
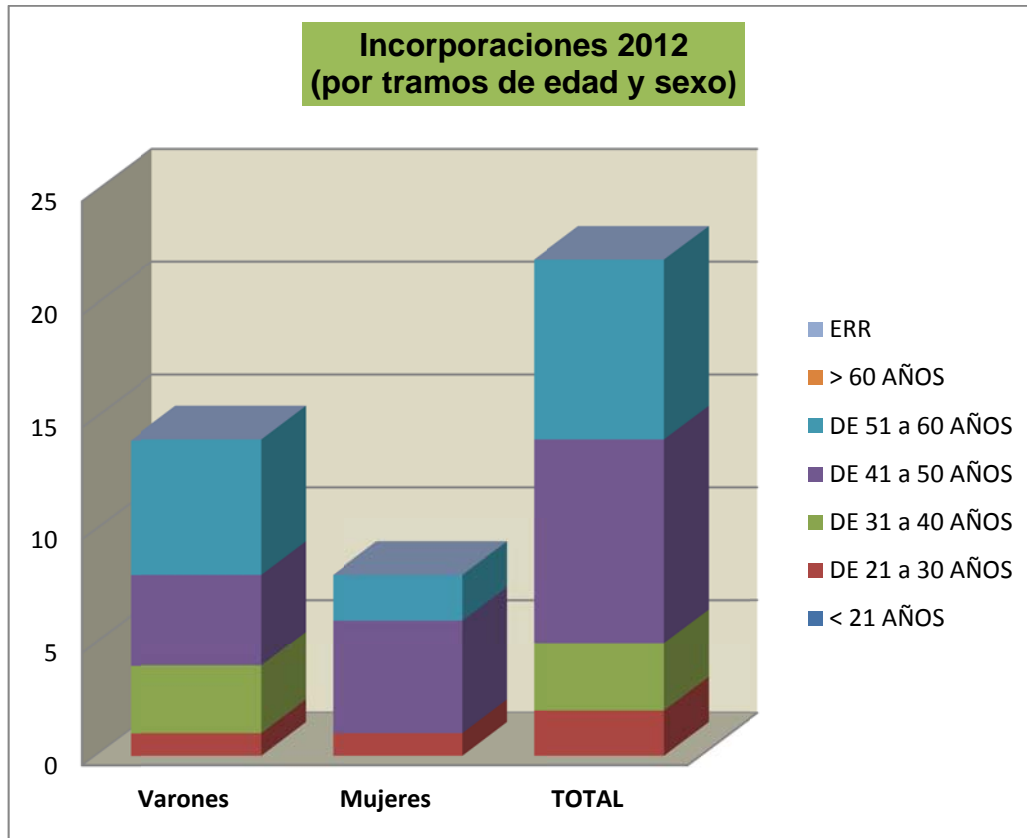
GRUPOS DE EDAD	Varones	Mujeres	TOTAL	Varones	Mujeres	TOTAL
< 21 AÑOS	0	0	0	0,00%	0,00%	0,00%
DE 21 a 30 AÑOS	1	1	2	4,55%	4,55%	9,09%
DE 31 a 40 AÑOS	3	0	3	13,64%	0,00%	13,64%
DE 41 a 50 AÑOS	4	5	9	18,18%	22,73%	40,91%
DE 51 a 60 AÑOS	6	2	8	27,27%	9,09%	36,36%
> 60 AÑOS	0	0	0	0,00%	0,00%	0,00%
ERR	0	0	0	0,00%	0,00%	0,00%
TOTALES	14	8	22	63,64%	36,36%	100,00%

Enfermos recibidos en el ejercicio	39
Altas reales en el ejercicio	22
Relación de varones a mujeres	1,75
Llamadas recibidas teléfono "24 h"	954
Recaídas en el ejercicio	6
Visitas a la página Web	1.664

ANEXO 2 (2012)



ASOCIACION DE EX-ALCOHÓLICOS ESPAÑOLES



ANEXO 2 (2012)

Madrid 31 de diciembre de 2012



ASOCIACION DE EX-ALCOHÓLICOS ESPAÑOLES

ASOCIACION DE EX-ALCOHÓLICOS ESPAÑOLES

Número de ASOCIADOS y porcentajes al 31 de Diciembre de 2011

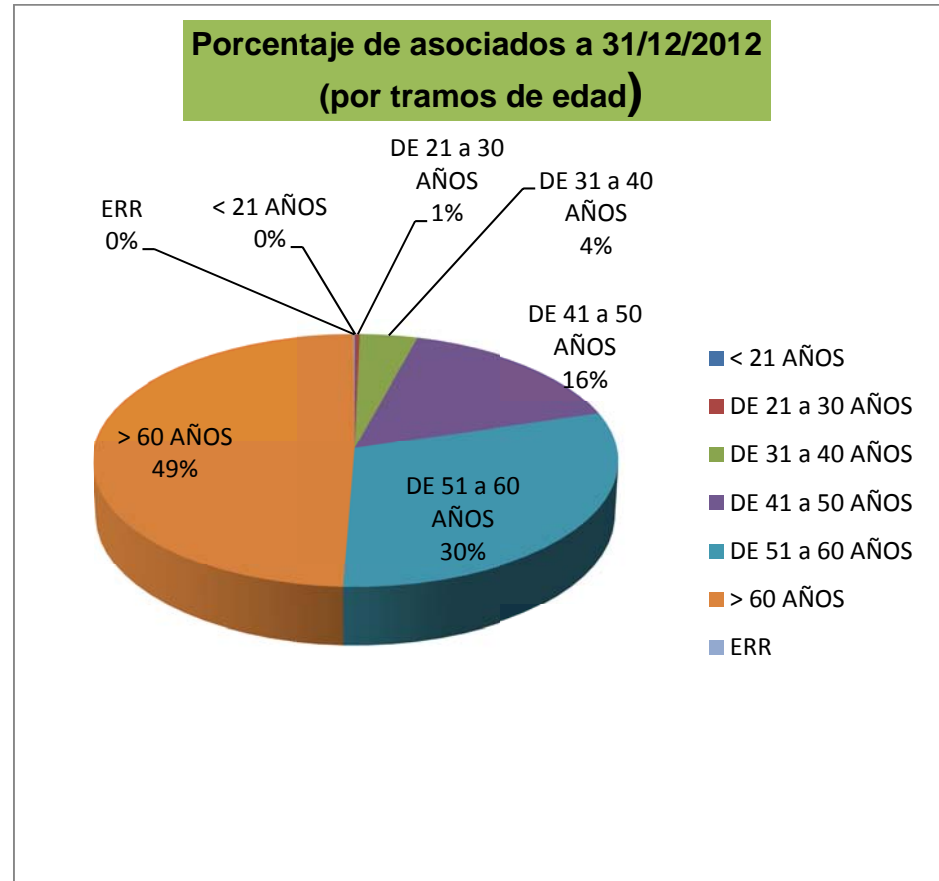
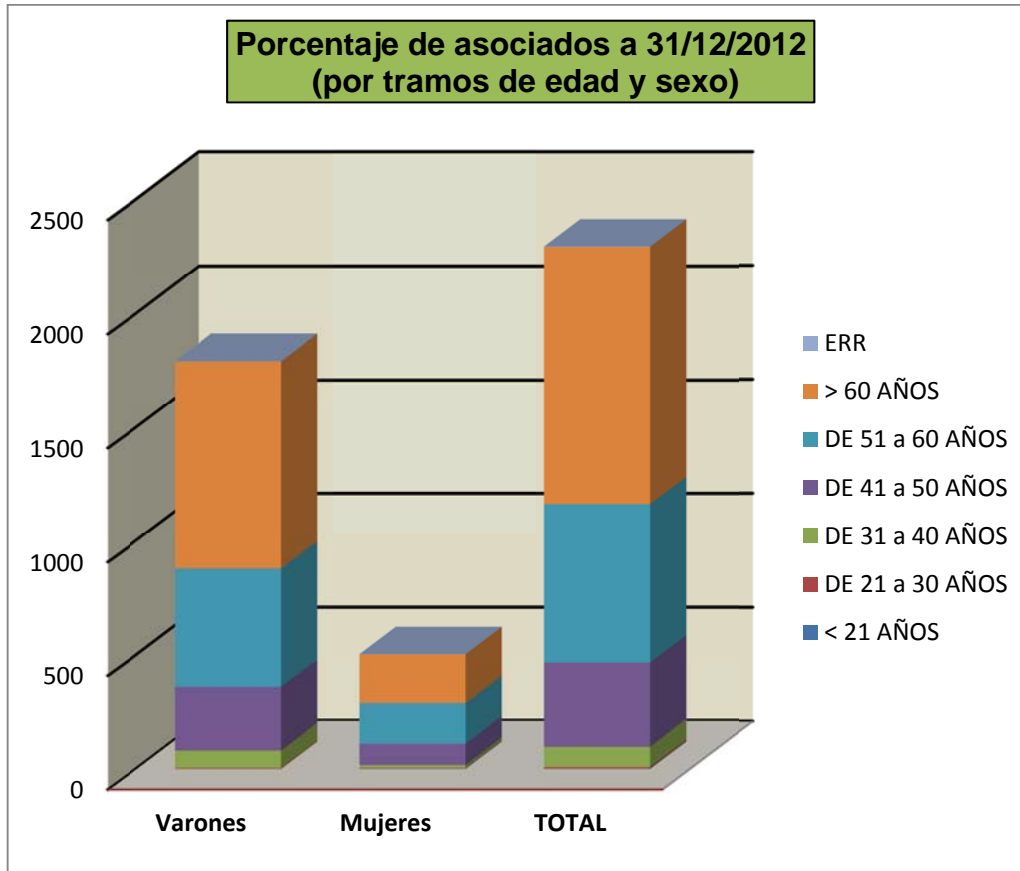
GRUPOS DE EDAD	Varones	Mujeres	TOTAL	% Varones	% Mujeres	% TOTAL
< 21 AÑOS	0	1	1	0,00%	0,04%	0,04%
DE 21 a 30 AÑOS	4	3	7	0,17%	0,13%	0,30%
DE 31 a 40 AÑOS	76	13	89	3,31%	0,57%	3,87%
DE 41 a 50 AÑOS	277	93	370	12,06%	4,05%	16,11%
DE 51 a 60 AÑOS	520	176	696	22,64%	7,66%	30,30%
> 60 AÑOS	915	217	1.132	39,83%	9,45%	49,28%
ERR	1	1	2	0,04%	0,04%	0,09%
TOTALES	1.793	504	2.297	78,06%	21,94%	100,00%

Asociados al 31/12/2011	2.291
Altas reales en el ejercicio 2012	22
Reincorporaciones ejercicio 2012	
Bajas voluntarias en el ejercicio	6
Bajas por fallecimiento en el ejercicio	10
Relación de varones a mujeres	3,56
Asociados al 31/12/2012	2.297

ANEXO 3 (2012)



ASOCIACION DE EX-ALCOHÓLICOS ESPAÑOLES



ANEXO 3 (2012)

Madrid 31 de diciembre de 2012